

Stand: 2022.07.13



Der Vitramo-Heizstrahler

VC-EC2000W



Als Hellstrahler mit einem schwach sichtbar glühendem Heizmedium wird der Infrarot-Heizstrahler VC-EC2000W als Wärmequelle in windgeschützten, überdachten und einseitig geöffneten Lagen im Außenbereich eingesetzt. Aufgrund der hohen Quelltemperatur erreichen Hellstrahler einen sehr hohen Strahlungswirkungsgrad. Dabei wird die erforderliche Wärmemenge ganz einfach per Bluetooth App (bis zu 6 Stück gleichzeitig) oder Infrarot Fernbedienung reguliert. Mit der kostenlosen Smartphone App ist der Heizstrahler stufenlos von 0-100% per touch dimmbar. Die Infrarot-Fernbedienung schaltet neben Ein/Aus das Gerät in sechs fein abgestimmten Heizstufen. Die eingebaute Carbonröhre sorgt neben der intensiven Strahlungswärme für ein angenehmes, bernsteinfarbenes Licht. Die optimale Montagehöhe liegt bei 2,2 bis 2,5 m wobei gerade im Frühjahr und Herbst, wenn die Umgebungstemperatur noch mehr als 15 °C beträgt, im Wirkungsbereich des Strahlers auf ca. 8 - 12 m² eine angenehme lokal-empfundene Behaglichkeit entsteht. Das Gerät muss über einen trägen LS-Schalter (Auslösecharakteristik C) oder Sicherung mit einem Bemessungsstrom von 16 A abgesichert sein.

Bezeichnung:	VC-EC2000W
Montageart:	Aufputz-Montage an der Wand
Montagehöhe:	Mindestens 1,8 Meter vom Boden
Abmessung (L x B x H):	795 x 142 x 212 mm
Breite inkl. Wandhalter:	313 mm
Gewicht:	3,6 kg
Leistungsstufen:	6 Stufen (33% / 50% / 67% / 80% / 88% / 100%)
Betriebszeitbegrenzung:	möglich, 1 Minute - 4 Stunden über App einstellbar
Aufheizzeit:	5 - 10 s
App Steuerung:	Für Android und iOS
Spannung:	220 - 240 VAC / 50 Hz
Leistung:	2000 W
Nennstrom:	8,7 A
Elektrischer Anschluss:	Anschlusskabel ~1,8 Meter H07RN-F 3G1,0 mit Schukostecker
Schutzklasse:	I
Schutzart:	IP65 bei horizontaler Montage
Verpackung:	Karton – Abmessung: 835 x 235 x 200 mm – Gewicht: 4,5 kg – VPE: 1 Stück
GTIN-Nummer:	4250939307831
Ersatzröhre:	Artikel VZR-VCEC



Detail Wandhalter

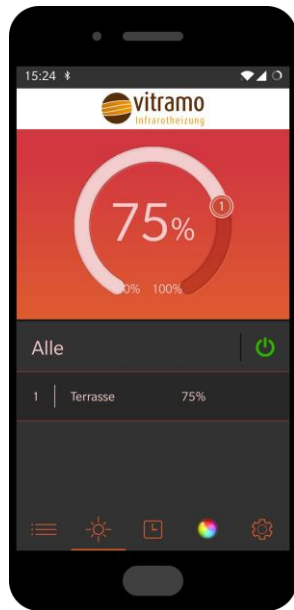


Detail Hauptschalter



Fernbedienung

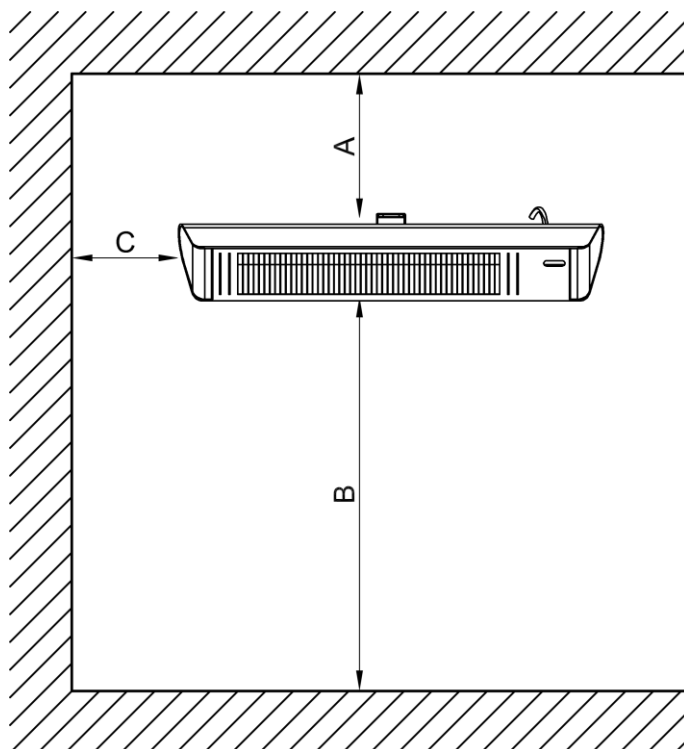




Smartphone App

Mindestabstände

Berücksichtigen Sie bei der Montage folgende Mindestabstände:



A \geq 25 cm
B \geq 180 cm
C \geq 50 cm

A: Mindestabstand zur Decke.
B: Mindestabstand zum Boden.
C: Mindestabstand zur Wand oder anderen Gegenständen im Raum direkt neben dem Heizelement.

